

Decentrální rekuperační jednotka
(Lokální rekuperační jednotka pro jednu místnost)

ENBRA ReVent 160 GHOST **BASE / ACTIVE / WIRELESS**

Návod pro instalaci, provoz a údržbu

1. Úvod	3
1.1 Základní pokyny a informace	3
1.2 Účel užití	3
1.3 Složení jednotky	4
1.4 Technické údaje	4
2. Instalace	5
2.1 Úvod	5
2.2 Příprava montáže	5
2.3 Montáž jednotky	7
2.4 Elektrické připojení	10
2.5 Konfigurace	12
2.6 Reset konfigurace	13
3. Návod k použití	14
3.1 Jednotka GHOST BASE	14
3.2 Jednotka GHOST ACTIVE nebo GHOST WIRELESS	14
4. Údržba	21
4.1 Kdy je zapotřebí provést údržbu	21
4.2 Jak údržbu provádět	22
5. Často kladené dotazy	24

1. ÚVOD

1.1 ZÁKLADNÍ POKYNY A INFORMACE

Tento produkt je vyroben v souladu s platnými pravidly CE, je konstruován tak, aby umožňoval výměnu vzduchu v místnostech s využitím rekuperace tepla vnitřního vzduchu.

Dodržujte prosím všechny uvedené pokyny, abyste zajistili výkon jednotky, její mechanickou a elektrickou spolehlivost. Ušchovejte tento návod k dalšímu použití. Nepoužívejte tento produkt k jinému účelu, pokud není výrobcem uvedeno jinak.

1. Odstraňte obal a ujistěte se, že není jednotka poškozena.
2. Zkontrolujte, zda vaše elektrické napětí a frekvence odpovídají hodnotám uvedeným na štítku jednotky.
3. Tento výrobek smí být používán pouze k účelu, pro který byl vyroben, tj. výměna vzduchu pro domácí a podobné účely.
4. Výrobek nepoužívejte v přítomnosti hořlavých výparů (líh, benzín atd.).
5. Před čištěním nebo údržbou odpojte jednotku od hlavního přívodu elektrického proudu pomocí dvoupólového vypínače nebo vytáhněte zástrčku z el. zásuvky. Jakoukoli údržbu a čištění, které vyžadují demontáž jednotky, smí provádět pouze kvalifikovaná osoba.
6. Před spuštěním se ujistěte, že jste jednotku kompletně sestavili.
7. Pravidelně, alespoň jednou ročně (nebo častěji v případě intenzivního používání), odstraňujte nečistoty a prach z ventilátoru (oběžného kola a skříňe motoru) a vyčistěte filtry, nebo je v případě potřeby vyměňte. Je také velmi důležité se ujistit, že oběžné kolo není zdeformované nebo prasklé, může se volně a bez kmitání otáčet a je správně připevněno k hřídeli.
8. Když je spotřebič mimo provoz, odpojte napájecí kabel. Pozor na potenciálně nebezpečné části, zejména s ohledem na děti.
9. Instalaci musí provést kvalifikovaný pracovník podle pokynů výrobce. Nesprávná instalace může způsobit škody na osobách, zvířatech nebo majetku, za které výrobce nenese odpovědnost.
10. Výrobek je pevný spotřebič a hlavní napájení musí být provedeno pevným kabelem (ve zdi, nebo v elektroinstalační liště), nebo flexibilním kabelem s vidlicí do el. zásuvky 230V/50Hz. Pevný přívod může být doplněn dvoupólovým spínačem s minimálním rozepnutím kontaktů 3 mm. U jednotky BASE je vhodné pevný přívod vést přes dvoukolévkový vypínač s přepínačem výkonu.
11. Při instalaci jednotky v místnosti se spalovacím ohříváčem zajistěte dostatek vzduchu pro oba spotřebiče pro zajištění efektivního provozu ohříváče a možnost správného chodu rekuperační jednotky. Trubka jednotky musí vyústit ven.
12. Tento spotřebič mohou používat děti ve věku od 8 let a starší a osoby se sníženými fyzickými smyslovými nebo duševními schopnostmi nebo nedostatkem zkušeností a znalostí, pokud budou pod dohledem nebo byly poučeny o používání spotřebiče bezpečným způsobem a rozumí souvisejícímu nebezpečí. Děti si se spotřebičem nesmí hrát. Čištění a uživatelskou údržbu smí provádět pouze osoby, které se seznámily s tímto návodem.

1.2 ÚČEL UŽITÍ

Výrobek je navržen tak, aby umožňoval neustálou výměnu vzduchu v místnosti. Rekuperační systém může být obecně instalován v obytných nebo veřejných prostorách.

Výrobek je dodáván s keramickým výměníkem tepla, který akumuluje teplo při odvodu teplého vzduchu z místnosti, zatímco při nasávání vzduchu zvenčí předává rekuperátor vstupnímu studenému vzduchu tepelnou energii uloženou v keramickém výměníku.

Výrobek je určen pro montáž přímo do obvodové zdi. Jednotka je dodávána s troubou do stěny o délce 500 mm; potrubí lze zkrátit, minimální instalační tloušťka zdi je 250 mm (minimální délka potrubí). Trubka se zarovná s vnitřní a vnější omítkou (viz obr.). Maximální délka potrubí v rovném směru je 3 metry. K jednotce je možné doobjednat trubku o délce 700 mm, nebo 1000 mm.

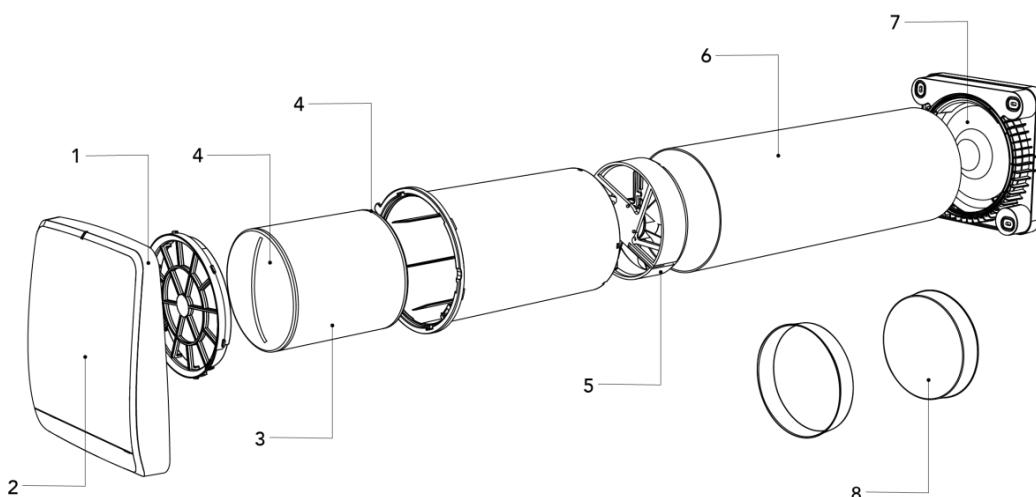
Odsávaný nebo nasávaný vzduch nesmí obsahovat hořlavé nebo výbušné směsi, chemické výpary, prachy, oleje a jiné patogenní látky obecně.

1.3 SLOŽENÍ JEDNOTKY

Výrobek se skládá z rekuperační jednotky s předním výklopným krytem (umístěné uvnitř místnosti na stěně a se zapuštěného potrubí, které obsahuje keramický výměník tepla, filtry, ventilátor a z vnějšího krytu (umístěného na venkovní stěně).

- 1 - Rekuperační jednotka
- 2 - Vnitřní výklopný kryt
- 3 - Tepelný výměník
- 4 - Filtry

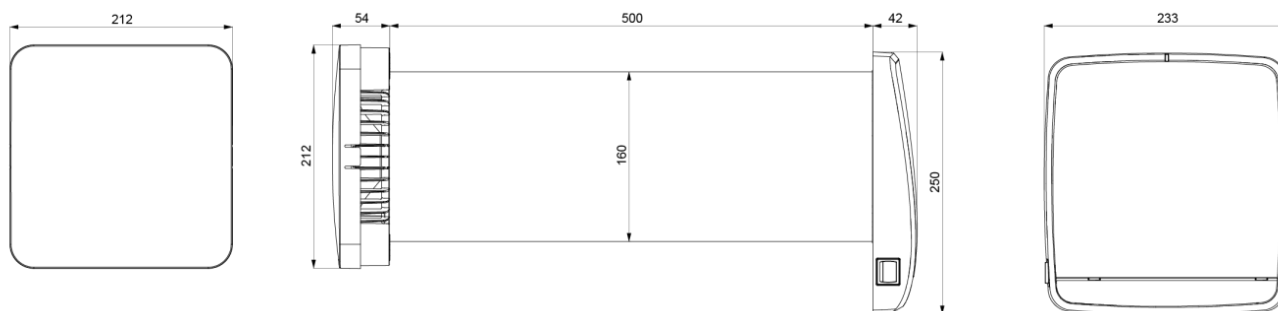
- 5 - Obousměrný ventilátor
- 6 - Zapuštěné potrubí (500 mm)
- 7 - Vnější kryt
- 8 - Uzávěry pro zapuštěné potrubí
(pro použití pouze při instalaci)



1.4 TECHNICKÉ ÚDAJE

Rekuperační jednotky GHOST jsou kategorizovány jako výrobky třídy II se stupněm ochrany IPX4. Jednot jsou určeny pro vnitřní instalaci s pracovní teplotou od -30°C do +50°.

Rozměry



Technické parametry

U jednotek GHOST BASE platí pouze hodnoty při 1. a 3. rychlosti

Napětí při 50Hz [V]	220-240			
Maximální účinnost	93%			
Rychlost	Noc	1.	2.	3.
Průtok [m3/h]	10	20	40	60
Výkon [W]	3,9	4,2	5,5	6,7
Hlučnost 3 m dB(A)	4	9	21	30

2. INSTALACE

2.1. ÚVOD

Instalaci smí provádět pouze řádně kvalifikovaná osoba.

Před zahájením montáže se ujistěte, že hlavní elektrické napájení v místnosti instalace je odpojeno. Rekuperační jednotka nesmí být instalována v blízkosti záclon, závěsů atd., protože by mohly ohrozit její správnou funkci.

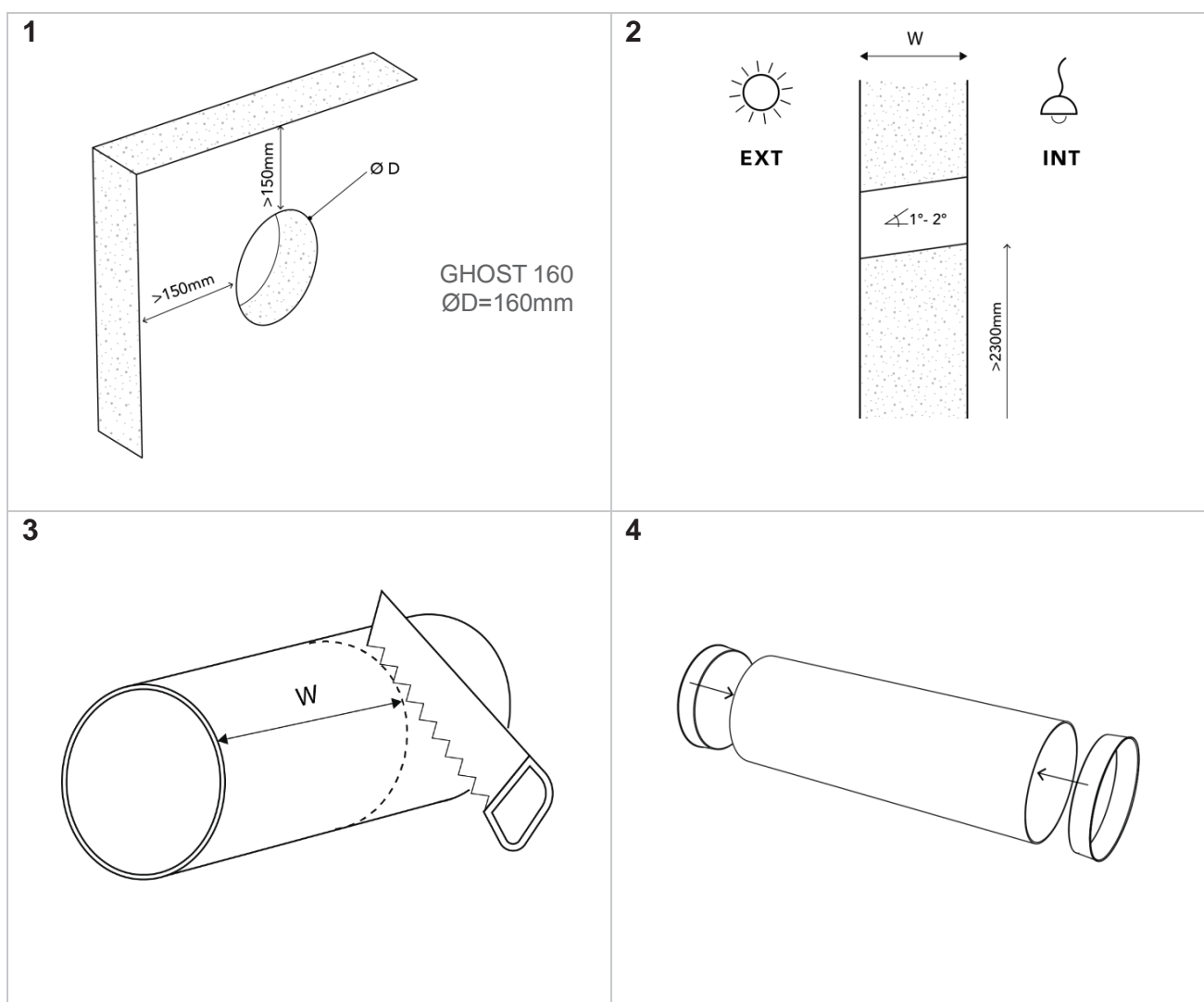
Doporučená instalační výška v místnosti je 2,3 m od podlahy.

V případě instalace více než jedné rekuperační jednotky musí být vzdálenost mezi dvěma jednotkami alespoň 3 metry.

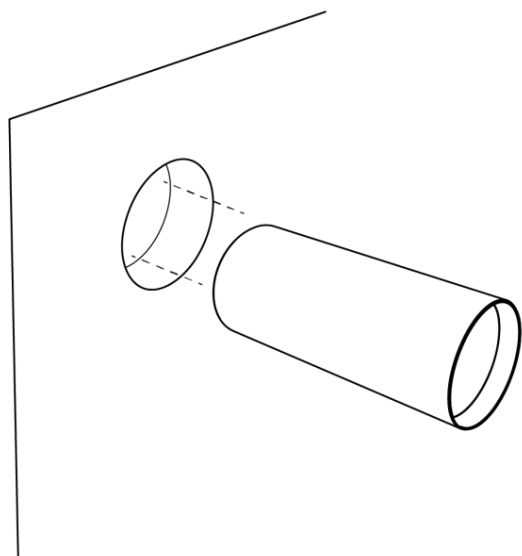
Před sestavením nebo použitím tohoto výrobku si pečlivě přečtěte všechny pokyny v tomto návodu a ujistěte se, že máte veškerý potřebný materiál a nářadí pro instalaci.

Pečlivě dodržujte pokyny v tomto návodu.

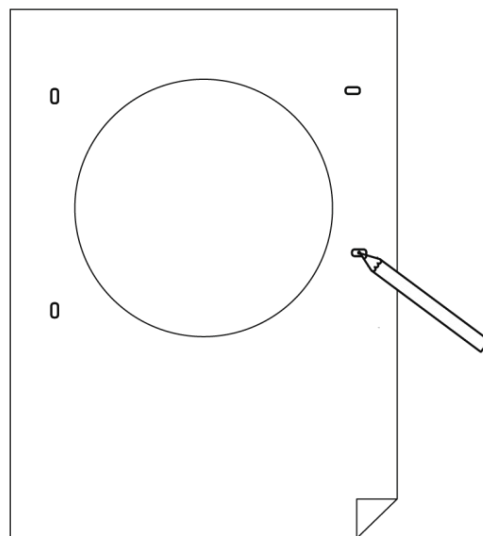
2.2 PŘÍPRAVA MONTÁŽE



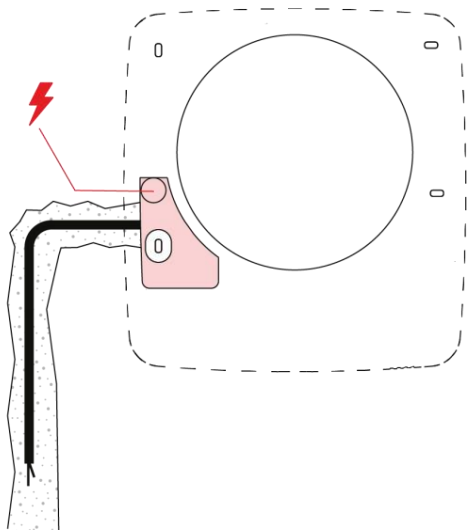
5



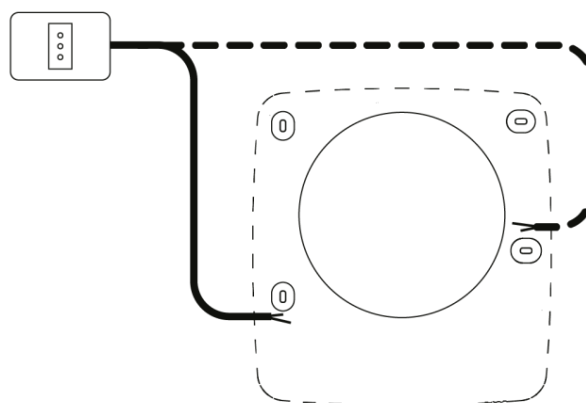
6



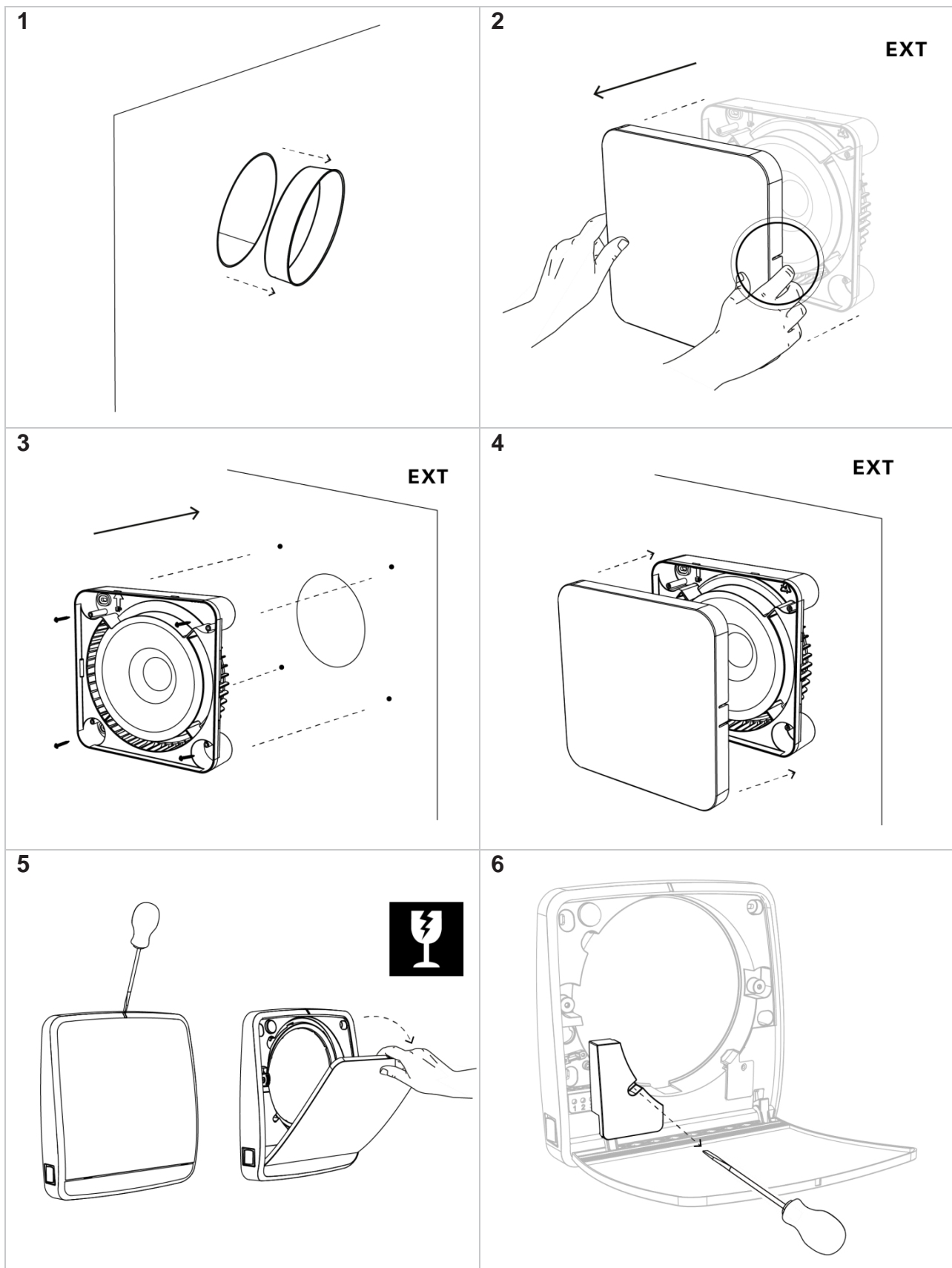
7 A



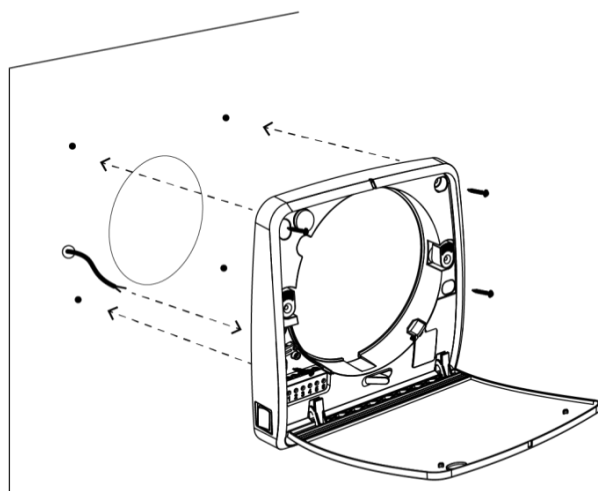
7 B



2.3 MONTÁŽ JEDNOTKY

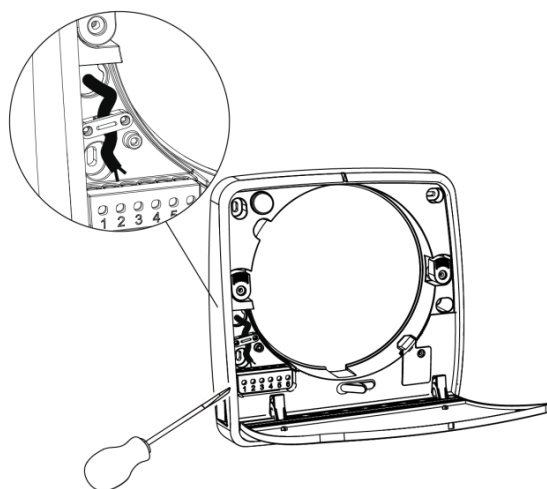


7

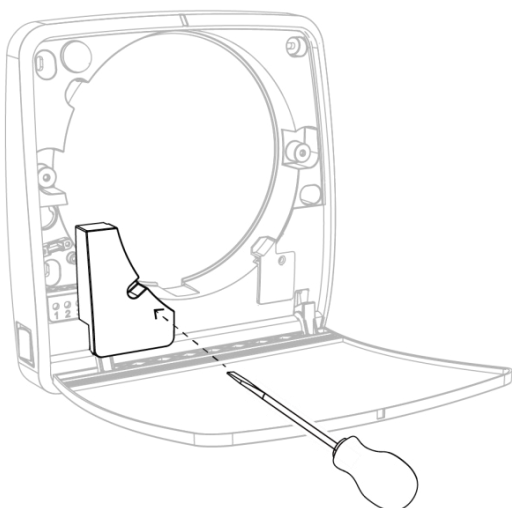


8

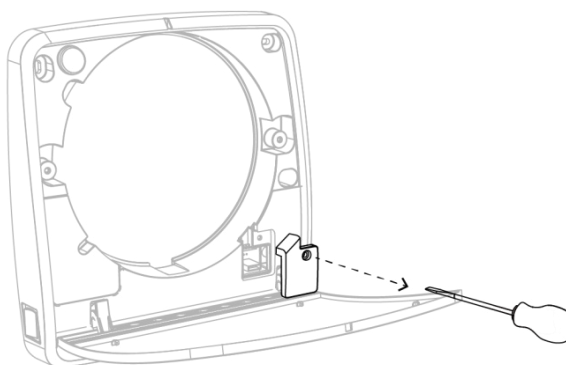
Viz sekce „Elektrické připojení“



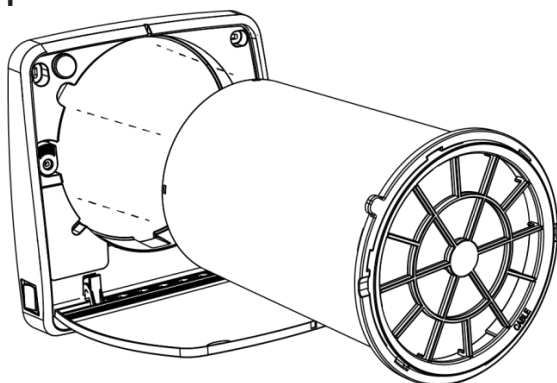
9



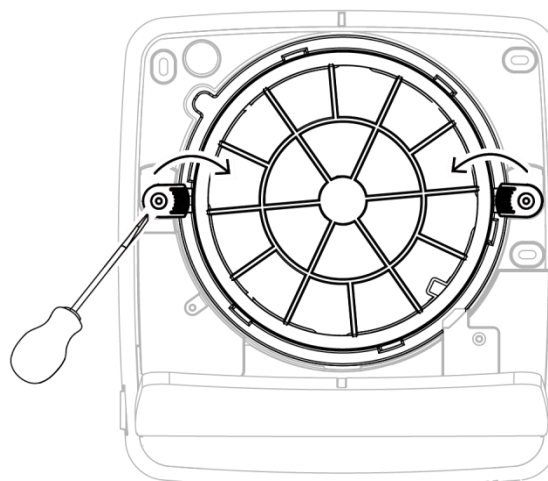
10



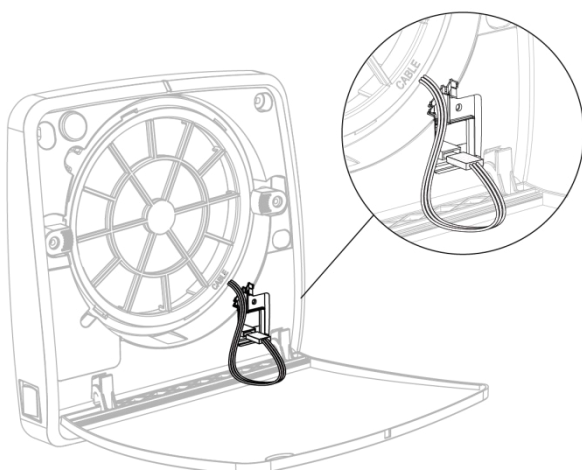
11



12

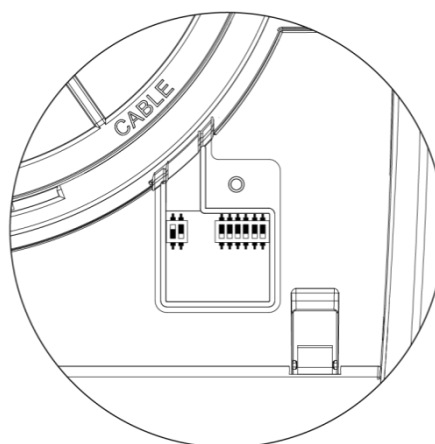


13

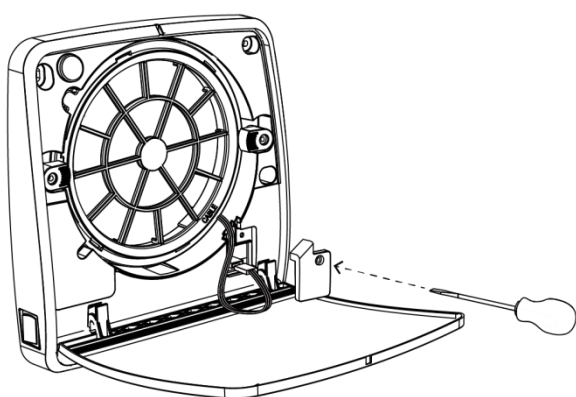


14

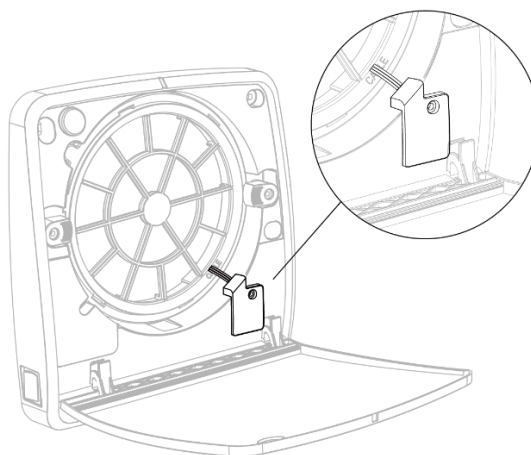
Viz sekce „Konfigurace“



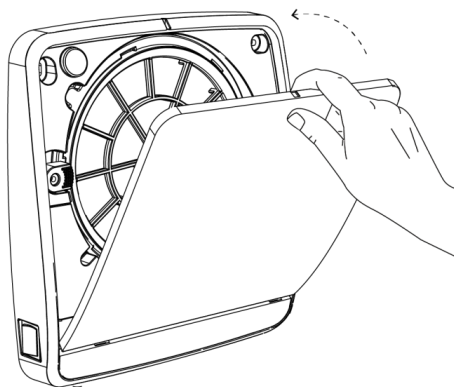
15



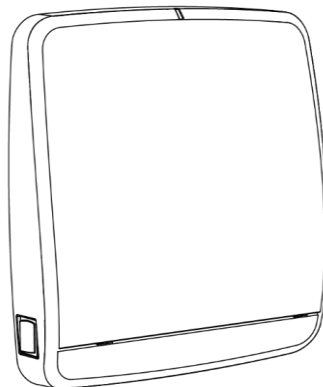
16



17



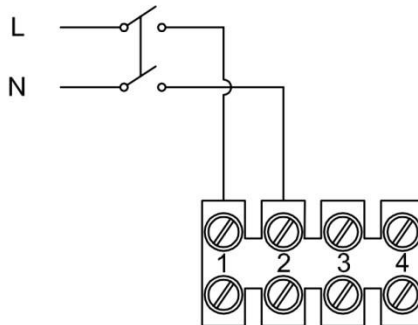
18



2.4 ELEKTRICKÉ PŘIPOJENÍ JEDNOTKA GHOST BASE

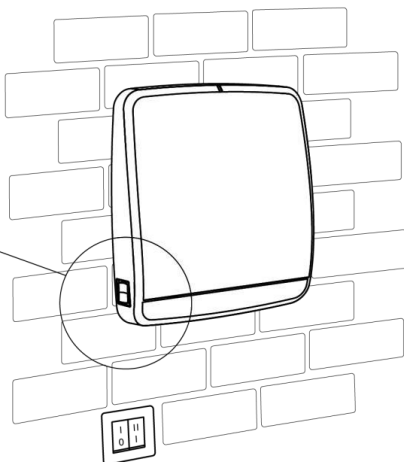
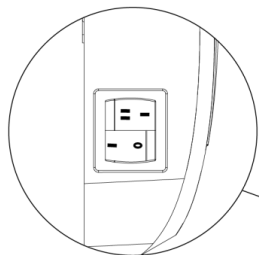
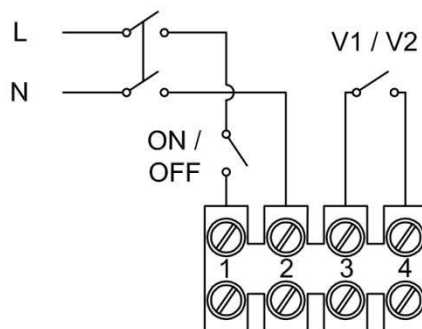
Přímé připojení

220-240V~
50Hz



Připojení s nástěnným vypínačem s přepínačem výkonu (není součástí dodávky)

220-240V~
50Hz

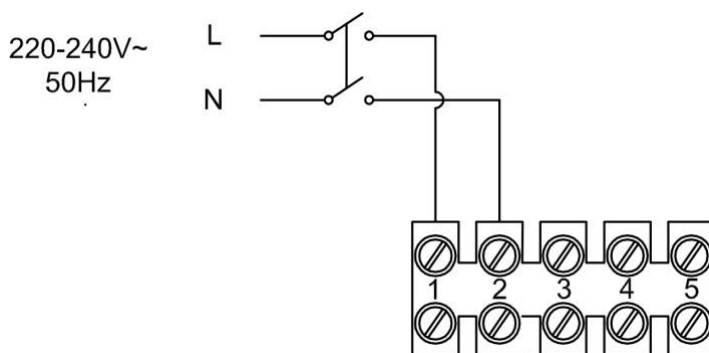


Vypínač na jednotce musí být umístěn tak, jak ukazuje obrázek.

(přívod je možné doplnit o dvoupólový spínač, u jednotky BASE o dvoukolébkový dvoupólový spínač s přepínačem výkonu – viz. obr.)

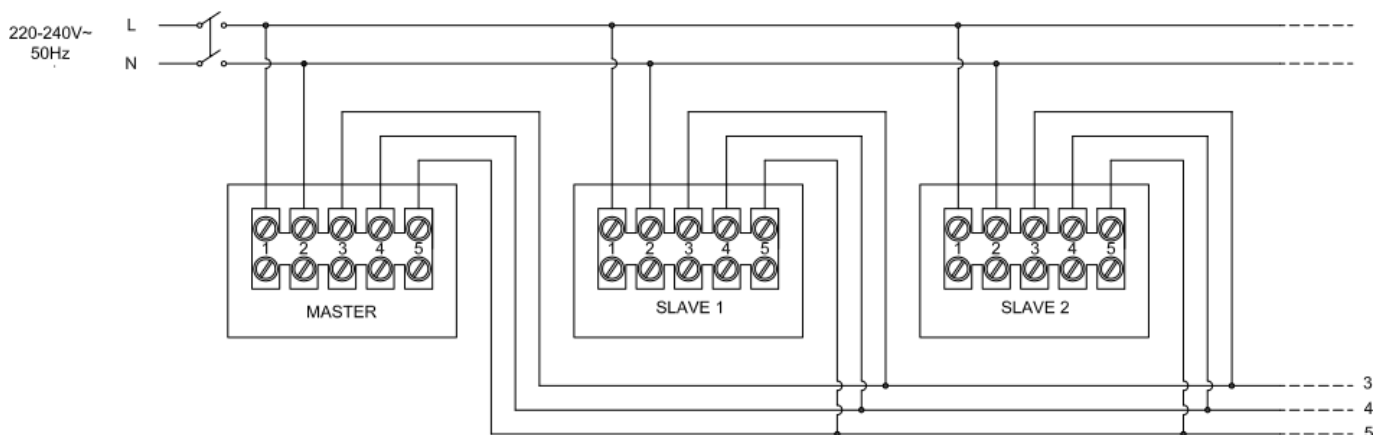
JEDNOTKA GHOST ACTIVE

Připojení jedné jednotky



Připojení více jednotek v systému MASTER-SLAVE

Varování: Během tohoto propojování musí mít všechny jednotky vypínač v poloze „0“. El. přívod 230V/ 50Hz musí být vypnut.

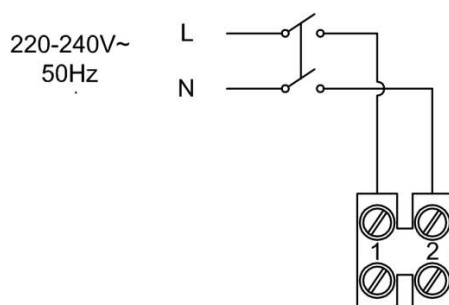


Upozornění: Senzory vlhkosti a soumraku zjistí hodnoty z první připojené jednotky (MASTER). V případě systému s dlouhými vodiči nebo s velkým množstvím elektrických/elektronických zařízení může dojít k rušení signálu, použijte stíněné kabely a připojte zakončovací odpor 120ohm na piny 3 a 4 svorkovnice poslední jednotky SLAVE.

JEDNOTKA GHOST WIRELESS

Připojení jednotky

Varování: Během této fáze musí mít všechny produkty hlavní vypínač v poloze „0“. El. přívod 230V/ 50Hz musí být vypnut.



2.5 KONFIGURACE

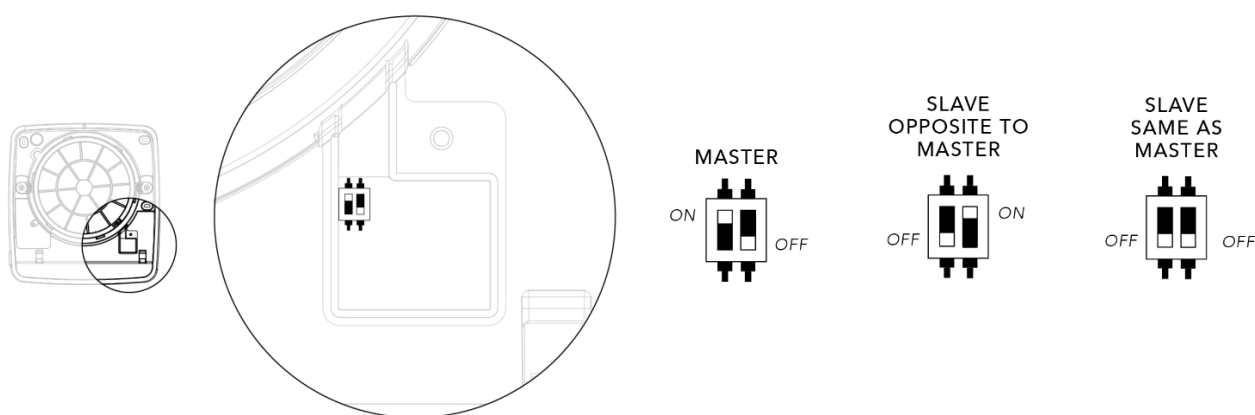
JEDNOTKA GHOST BASE

Přímé připojení, produkt nepotřebuje žádnou konfiguraci.

JEDNOTKA GHOST ACTIVE

Při konfiguraci postupujte podle níže uvedených pokynů a vezměte v úvahu, že první nainstalovaná jednotka bude HLAVNÍ (MASTER) a všechny ostatní v pořadí budou buď SLAVE PROTI MASTER nebo SLAVE STEJNÉ JAKO MASTER.

Varování: MASTER je jediná jednotka přijímající povely z dálkového bezdrátového ovladače, MASTER bude detekovat okolní podmínky pomocí senzorů a tím ovládat celý systém (všechny jednotky propojené do jednoho systému).

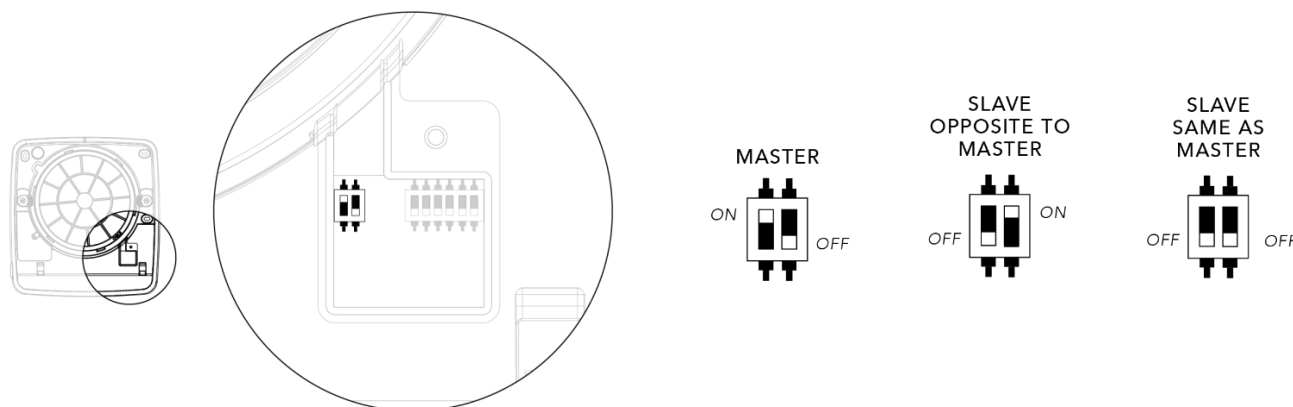


V případě velkého vnitřního prostoru nebo systémů na více podlažích se doporučuje rozdělit systém na zóny (obytná část-ložnice nebo 1. patro-2. patro) pro snadnější ovládání jednotek.

JEDNOTKA GHOST WIRELESS

Při konfiguraci postupujte podle níže uvedených pokynů a vezměte v úvahu, že první nainstalovaná jednotka bude HLAVNÍ a všechny ostatní v pořadí SLAVE NAPROTI HLAVNÍ a SLAVE STEJNÉ JAKO HLAVNÍ JEDNOTKA.

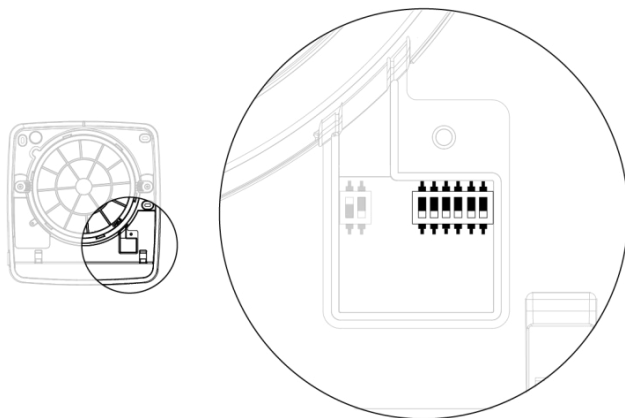
Varování: MASTER je jediná jednotka přijímající povely z dálkového bezdrátového ovladače, MASTER bude detekovat okolní podmínky pomocí senzorů a tím ovládat celý systém (všechny jednotky propojené do jednoho systému).



V případě velkého vnitřního prostoru nebo systémů na více podlažích se doporučuje rozdělit systém na zóny (obytná část-ložnice nebo 1. patro-2. patro) pro snadnější ovládání jednotek.

Po nastavení jednotlivých jednotek je nutné vytvořit jedno kódování společné pro všechny jednotky v jednom systému, aby nedocházelo k rušení sousedních systémů (například v bytových domech apod.).

V níže uvedeném schématu vidíte 6 DIP přepínačů 0/1 potřebných k vytvoření jednoho stejného kódování pro každý systém.



VAROVÁNÍ: tovární nastavení DIP přepínačů je 0 (OFF), proto se doporučuje nastavit na 1 (ON) alespoň jeden z DIP přepínačů, aby byl systém jednoznačně kodifikován.

2.6 RESET KONFIGURACE

JEDNOTKY GOST ACTIV nebo WIRELESS

V případě chyb v konfiguraci jednotek pomocí DIP přepínačů, jak pro systémové kódování (WIRELESS verze), tak pro MASTER-SLAVE konfiguraci (ACTIVE a WIRELESS verze), postupujte prosím podle těchto pokynů:

- Vypněte jednotku hlavním vypínačem.
- Podle potřeby změňte konfiguraci přepínačů DIP.
- Zapněte jednotku hlavním vypínačem.

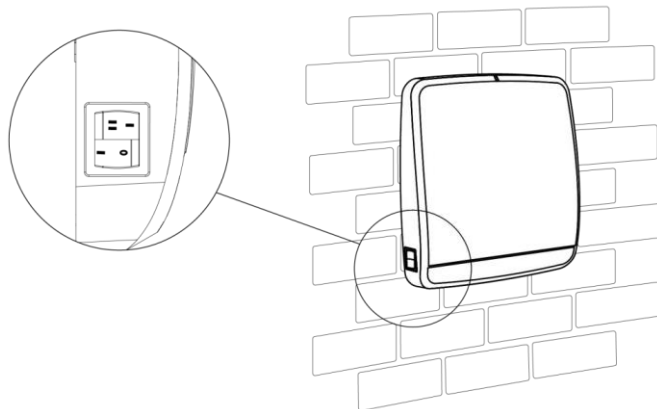
Jednotka je správně nastavena na novou konfiguraci

Varování: ponecháním jednotky ZAPNUTÉ není možná žádná změna konfigurace. Jednotka bude pokračovat v provozu podle předchozího nastavení.

3. NÁVOD K POUŽITÍ

3.1 JEDNOTKA GHOST BASE

Spínači umístěnými na jednotce lze jednotku zapnout/vypnout (0/I) a druhým vybrat jednu ze dvou rychlostí (I/II): I = 20m³/h a II = 60 m³/h.

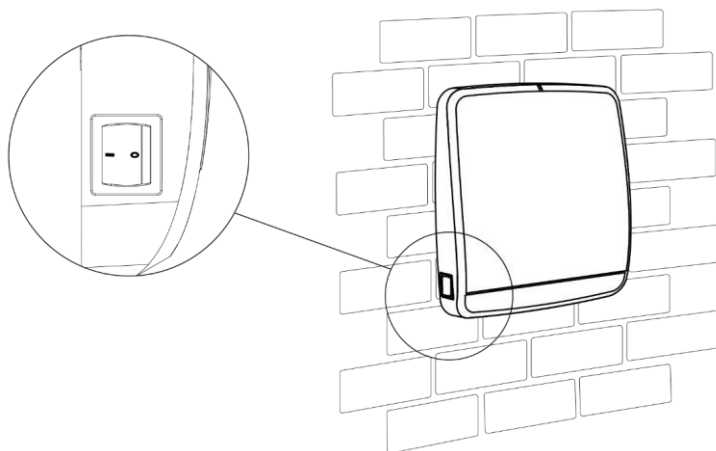


Spínač ON/OFF a I/II (pro volbu rychlosti) lze ovládat i dálkově připojením přes nástěnný dvoukolébkový vypínač podle schématu zapojení popsaného v předchozích odstavcích.

Jednotka běží při otevřeném výklopném předním krytu 70 sekund v extrakci a 70 sekund v nasávání (se střídáním cyklu).

3.2 JEDNOTKY GHOST ACTIVE nebo WIRELESS

Spínačem umístěným na jednotce lze zapnout a vypnout jednotku (I/0).



Produkt má tři hlavní provozní režimy a dalších šest režimů, které lze vybrat pomocí dálkového bezdrátového ovladače.

Tři hlavní režimy, které lze vybrat pomocí tlačítka MODE:

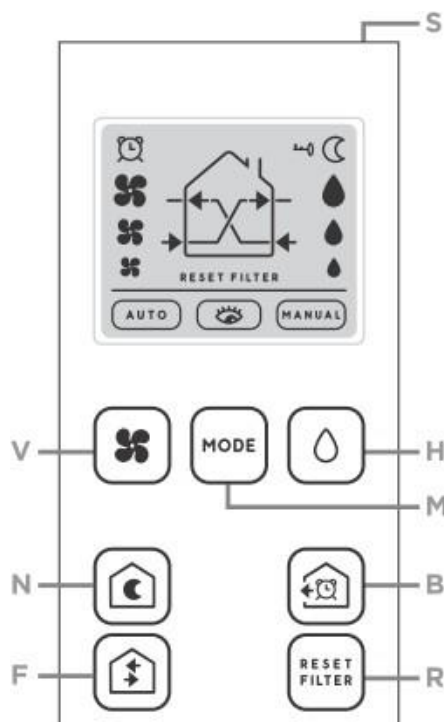
- AUTOMATICKÝ režim
- Režim DOHLED (pohotovostní režim)
- MANUÁLNÍ režim

Šest dalších režimů, které lze vybrat pomocí rychlých tlačítek:

- NOČNÍ režim rekuperace (10 m³/h)
- Režim BOOST extrakce na maximální výkon (60m³/h) -
- Režim stálý PRŮTOK VZDUCHU ve směru MASTER-SLAVE
- Režim stálý PRŮTOK VZDUCHU ve směru SLAVE-MASTER
- Režim stálé EXTRAKCE (vzduchu z místnosti)
- Režim stálého NASÁVÁNÍ (vzduchu do místnosti)

SEZNAM FUNKCÍ TLAČÍTEK:

Dálkový bezdrátový ovládač (pro verze ACTIVE nebo WIRELESS)



Varování: Dálkový ovladač se přepne do pohotovostního režimu poté, co není aktivní po dobu 60 sekund. Na displeji se objeví ikona s klíčem. Pro odemknutí stiskněte tlačítko (S) na horní straně dálkového ovladače.

Varování: Pokud je jednotka propojena s jinými jednotkami do jednoho systému MASTER/SLAVE, bude pouze jednotka MASTER jediná, která bude přijímat povely z dálkového bezdrátového ovladače. V automatickém a pohotovostním režimu bude jednotka MASTER detekovat okolní podmínky pomocí senzorů (vlhkosti a setmění) a bude ovládat celý systém (všechny jednotky SLAVE propojené do tohoto jednoho systému).

AUDIO-VIZUÁLNÍ SIGNÁLY:

- o **Přijetí příkazu:** když jednotka správně přijme příkaz, vydá zvuk „BIP“ a LED bude blikat bíle.
- o **Pohotovostní režim:** když je produkt v režimu DOHLED, červená LED bliká každých 60 sekund.
- o **Alarm vlhkosti:** když se jednotka dostane do alarmu vlhkosti, červená LED se trvale rozsvítí.
- o **Alarm filtru:** když se jednotka dostane do alarmu filtru, červená LED se trvale rozsvítí.

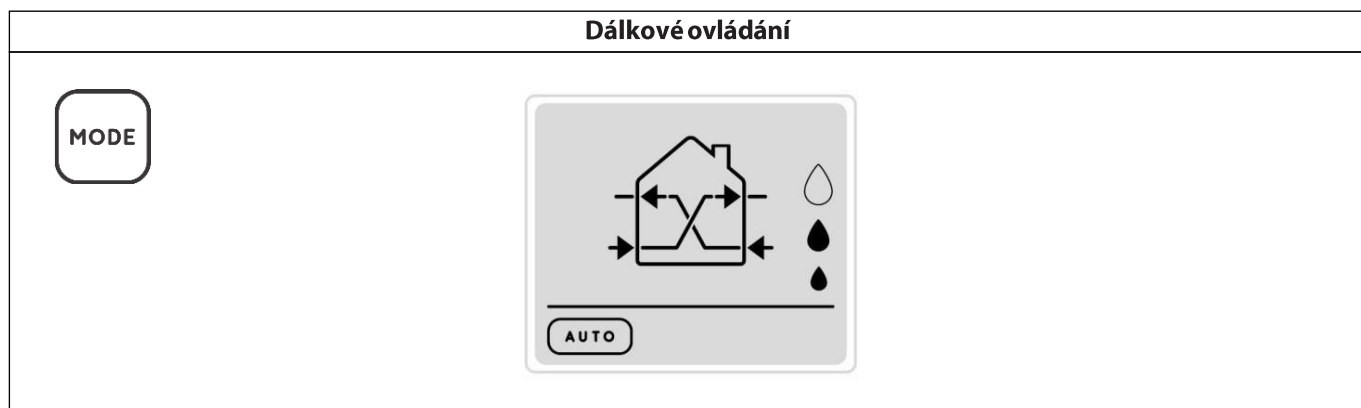
Varování: Při prvním zapnutí jednotky a při přechodu z pohotovostního režimu nebo z vypnutí do zapnutí bude otevření výklopného předního krytu trvat cca 40 sekund.

Poznámka: Význam „rekuperace tepla“ odpovídá standardnímu provozu výrobku, tj. 70 sekund odsávání vzduchu z místnosti a 70 sekund nasávání čerstvého vzduchu (s opakováním tohoto cyklu každých 140 sekund) - při otevřeném výklopném předním krytu.

AUTOMATICKÝ REŽIM

Chcete-li se dostat do tohoto režimu, opakovaně stiskněte tlačítko MODE (M), aby se na displeji zobrazil obrázek níže. Po stisknutí tlačítka MODE se režim změní v pořadí (AUTOMATICKÝ, DOHLED, MANUÁLNÍ, atd. AUTOMATICKÝ, DOHLED...).

V tomto režimu je aktivní tlačítko VLHKOSTI (H) pro výběr požadovaného prahu maximální vlhkosti (40 %, 60 %, nebo 90 %).



V tomto režimu jsou aktivní čidla vlhkosti i soumraku, jednotky poběží samy bez nutnosti zadávání příkazu na dálkovém ovladači.

Níže je vysvětleno, jak jednotky fungují v různých situacích s příslušným provozním režimem:

- Při standardních vlhkových podmínkách přes den - běží jednotky na střední otáčky a s rekuperací tepla.
- Ve standardních vlhkových podmínkách v noci - jednotky běží na minimální otáčky a s rekuperací tepla.
- V případě překročení nastavené maximální vlhkosti během dne - běží jednotky v odsávání na střední otáčky.
- V případě překročení nastavené maximální vlhkosti v noci - jednotky běží v odsávání na minimální otáčky.

Jednotky se dostanou do překročení nastavené maximální vlhkosti (alarmu vlhkosti), když jednotka MASTER detekuje v místnosti úroveň vlhkosti vyšší než je nastavená prahová maximální hodnota vlhkosti (volba mezi třemi hodnotami (40 %, 60 %, 90 %)).

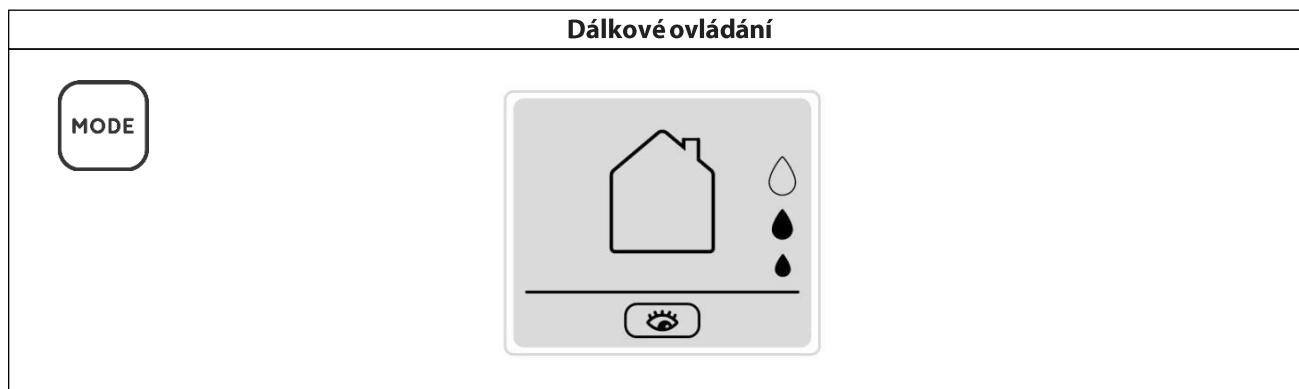
Doporučení:

Automatický režim je doporučený režim při standardním používání jednotky; jakmile je úroveň vlhkosti nastavena, systém poběží sám, aniž by bylo nutné provádět jakékoli další akce.

REŽIM DOHLED

Chcete-li se dostat do tohoto režimu, opakovaně stiskněte tlačítko MODE (M), aby se na displeji zobrazil obrázek níže. Po stisknutí tlačítka MODE se režim změní v pořadí (AUTOMATICKÝ, DOHLED, MANUÁLNÍ, atd. AUTOMATICKÝ, DOHLED...).

V tomto režimu je aktivní tlačítko VLHKOSTI (H) pro výběr požadované prahu maximální vlhkosti (40 %, 60 %, nebo 90 %).



V tomto režimu jsou aktivní čidla vlhkosti i soumraku, jednotky budou v pohotovostním režimu se zavřeným předním krytem, takže když úroveň vlhkosti v místnosti překročí nastavenou prahovou hodnotu, jednotky se spustí v režimu odsávání.

Níže je vysvětleno, jak jednotky fungují v různých situacích s příslušným provozním režimem:

- Za standardních vlhkostních podmínek jsou jednotky v pohotovostním režimu se zavřeným předním krytem a aktivními senzory vlhkosti a setmění.
- V případě překročení nastavené maximální vlhkosti (alarmu vlhkosti) během dne - jednotky běží na odsávání střední rychlostí.
- V případě překročení nastavené maximální vlhkosti (alarmu vlhkosti) v noci - jednotky běží na odsávání na minimální otáčky.

Jednotky se dostanou do překročení nastavené maximální vlhkosti (alarmu vlhkosti), když jednotka MASTER detekuje v místnosti úroveň vlhkosti vyšší než je nastavená prahová maximální hodnota vlhkosti (volba mezi třemi hodnotami (40 %, 60 %, 90 %)).

Doporučení:

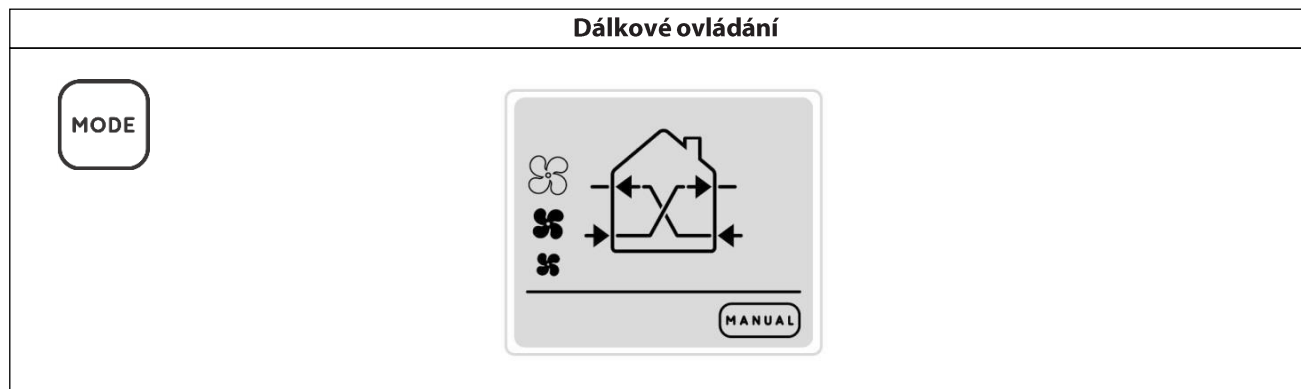
Režim DOHLED je doporučený režim, kdy rekuperace tepla není potřebná, ale je nezbytné větrání v místnosti kvůli vlhkosti.

Typické použití v rekreačních objektech, protože rekuperace tepla není nutná a pouze správné větrání je nezbytné, aby se zabránilo stagnaci vzduchu v prostorách při překročení nastavené maximální vlhkosti v místnosti.

MANUÁLNÍ REŽIM

Chcete-li se dostat do tohoto režimu, opakovaně stiskněte tlačítko MODE (M), aby se na displeji zobrazil obrázek níže. Po stisknutí tlačítka MODE se režim změní v pořadí (AUTOMATICKÝ, DOHLED, MANUÁLNÍ, atd. AUTOMATICKÝ, DOHLED...).

V tomto režimu je aktivní tlačítko RYCHLOSTI (V) pro volbu požadované rychlosti.



V tomto režimu jsou čidla vlhkosti a setmění deaktivována a jednotky poběží v režimu s rekuperací tepla. Můžete zvolit rychlost provozu jednotek. Jednotky zůstanou v tomto nastavení, dokud nezadáte jiný příkaz.

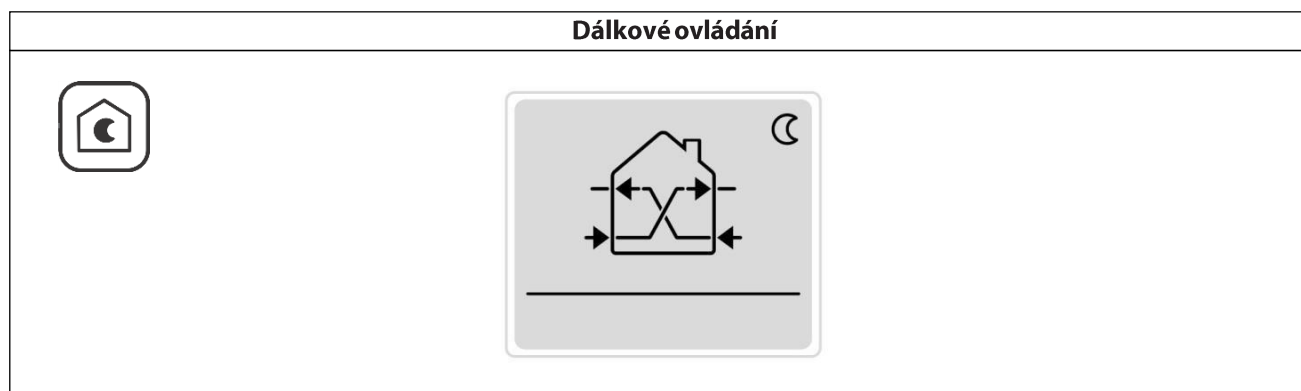
Doporučení:

Doporučený režim, když je vyžadována rekuperace tepla nezávisle na úrovních vlhkosti nebo když je potřeba nastavit pevnou rychlost pro všechny produkty.

NOČNÍ REŽIM

Chcete-li se dostat do tohoto režimu, opakovaně stiskněte tlačítko MODE (M), aby se na displeji zobrazil obrázek níže. Po stisknutí tlačítka MODE se režim změní v pořadí (AUTOMATICKÝ, DOHLED, MANUÁLNÍ, atd. AUTOMATICKÝ, DOHLED...).

V tomto režimu je aktivní tlačítko RYCHLOSTI (V) pro volbu požadované rychlosti.



V tomto režimu budou všechny jednotky běžet na noční rychlost (10 m³/h) s rekuperací tepla, dokud nezadáte jiný příkaz.

Doporučení:

Doporučený režim, když je prostředí velmi tiché a je vnímána i minimální rychlost jednotky.

REŽIM BOOST

Chcete-li se dostat do tohoto režimu, opakovaně stiskněte tlačítko TIMER (B), aby se na displeji zobrazil obrázek níže.



Stisknutím tohoto tlačítka v kterémkoli z režimů poběží všechny jednotky režimu extrakce při maximální rychlosti (60m³/h) po dobu 20 minut, na konci cyklu se vrátí jednotka do předchozího nastaveného režimu.

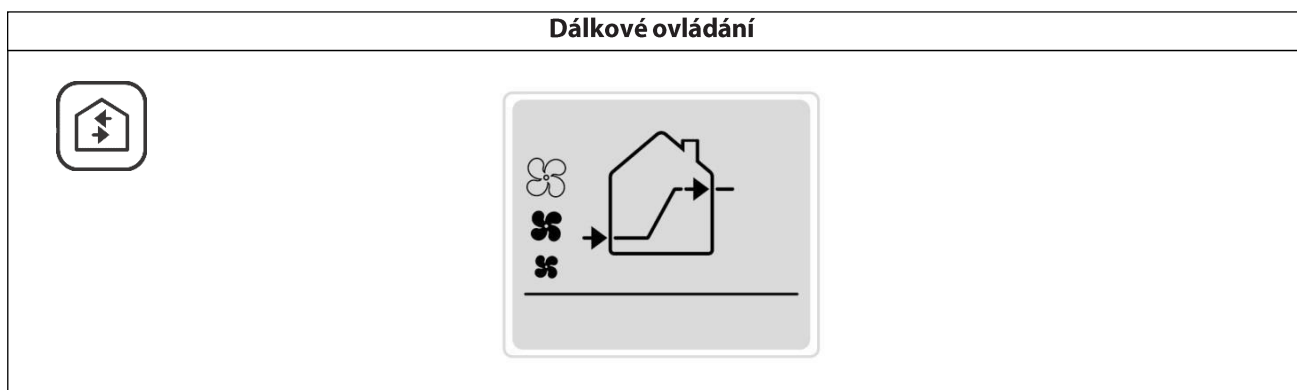
Doporučení:

Doporučený režim pro rychlé jednorázové odsávání znehodnoceného vzduchu (nebo silných pachů) bez nutnosti následného opětovného nastavení jednotek, jednotky se po 20 minutách vrátí do předchozího nastaveného režimu..

REŽIM PRŮTOKU VZDUCHU MASTER-SLAVE

Chcete-li se dostat do tohoto režimu, opakovaně stiskněte tlačítko FLOW (F), aby se na displeji zobrazil obrázek níže. Stisknutím tlačítka FLOW se režim změní v pořadí PRŮTOK VZDUCHU MASTER-SLAVE, PRŮTOK VZDUCHU SLAVE-MASTER, EXTRAKCE, NASÁVÁNÍ, atd. PRŮTOK VZDUCHU MASTER-SLAVE ...).

V tomto režimu je aktivní tlačítko RYCHLOSTI (V) pro volbu požadované rychlosti.



V tomto režimu jednotky generují nepřetržitý proud vzduchu přecházející z jednotek MASTER nebo SLAVE STEJNĚ JAKO MASTER DO SLAVE PROTI MASTER, bez rekuperace tepla.

Doporučení:

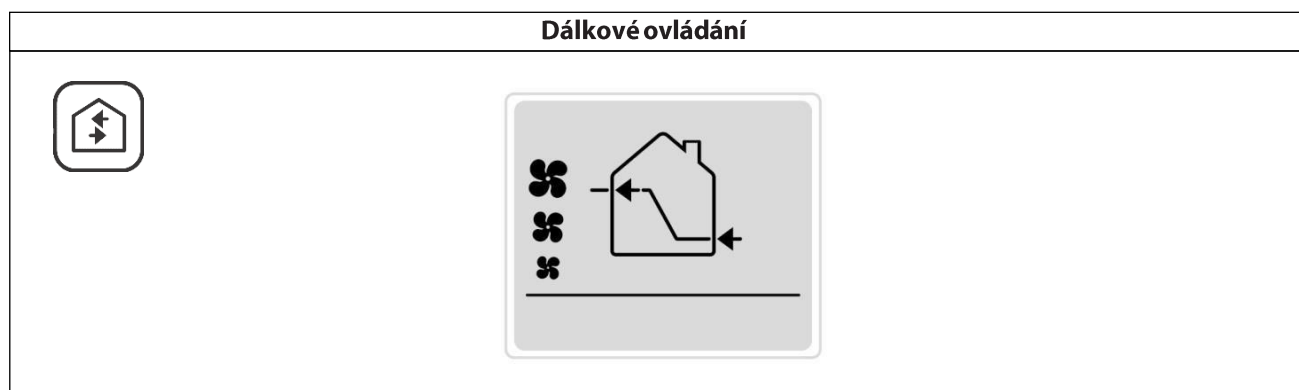
Doporučený režim pro izolaci pachů v místnosti, například v kuchyni, a generování nepřetržitého proudění vzduchu směrem k ní. To je také vhodné pro použití jako volné chlazení v letní sezóně, ve skutečnosti, když je venkovní teplota nižší než vnitřní, není potřeba rekuperovat teplo, ale vhnět do domu čerstvý chladnější vzduch.

Stisknutím konkrétního funkčního tlačítka budou všechny jednotky neustále foukat požadovaným směrem - s možností měnit rychlost podle potřeby.

REŽIM PRŮTOKU VZDUCHU SLAVE-MASTER

Chcete-li se dostat do tohoto režimu, opakovaně stiskněte tlačítko FLOW (F), aby se na displeji zobrazil obrázek níže. Stisknutím tlačítka FLOW se režim změní v pořadí PRŮTOK VZDUCHU MASTER-SLAVE, PRŮTOK VZDUCHU SLAVE-MASTER, EXTRAKCE, NASÁVÁNÍ, atd. PRŮTOK VZDUCHU MASTER-SLAVE ...).

V tomto režimu je aktivní tlačítko RYCHLOSTI (V) pro volbu požadované rychlosti.



V tomto režimu jednotky generují nepřetržitý proud vzduchu přecházející z jednotek SLAVE PROTI MASTER do jednotek MASTER nebo jednotek SLAVE STEJNĚ JAKO MASTER, bez rekuperace tepla.

Doporučení:

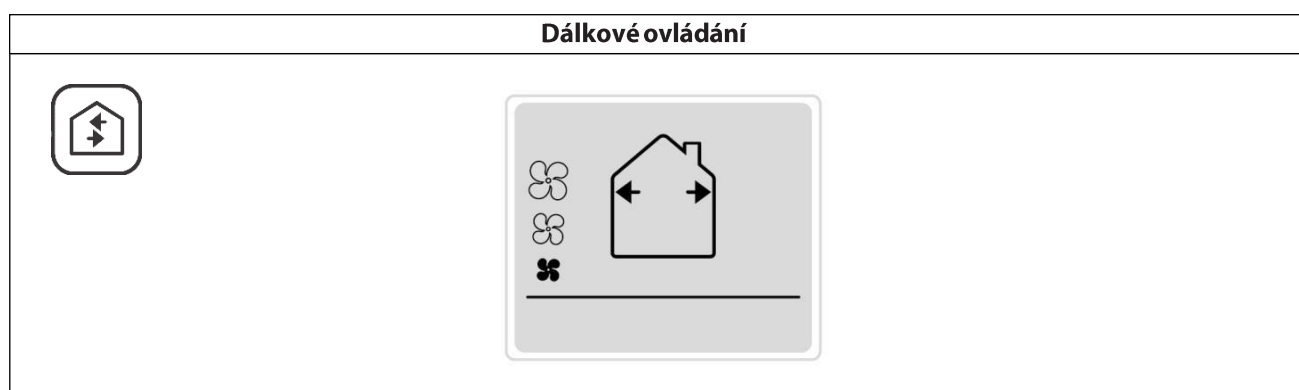
Doporučený režim pro izolaci pachů v místnosti, například v kuchyni, a generování nepřetržitého proudění vzduchu směrem k ní. To je také vhodné pro použití jako volné chlazení v letní sezóně, ve skutečnosti, když je venkovní teplota nižší než vnitřní, není potřeba rekuperovat teplo, ale vhánět do domu čerstvý chladnější vzduch.

Stisknutím konkrétního funkčního tlačítka budou všechny jednotky neustále foukat požadovaným směrem - s možností měnit rychlost podle potřeby.

REŽIM EXTRAKCE

Chcete-li se dostat do tohoto režimu, opakovaně stiskněte tlačítko FLOW (F), aby se na displeji zobrazil obrázek níže. Stisknutím tlačítka FLOW se režim změní v pořadí PRŮTOK VZDUCHU MASTER-SLAVE, PRŮTOK VZDUCHU SLAVE-MASTER, EXTRAKCE, NASÁVÁNÍ, atd. PRŮTOK VZDUCHU MASTER-SLAVE ...).

V tomto režimu je aktivní tlačítko RYCHLOSTI (V) pro volbu požadované rychlosti.



Stisknutím specifického funkčního tlačítka poběží všechny jednotky neustále v režimu odsávání s možností měnit rychlost podle potřeby.

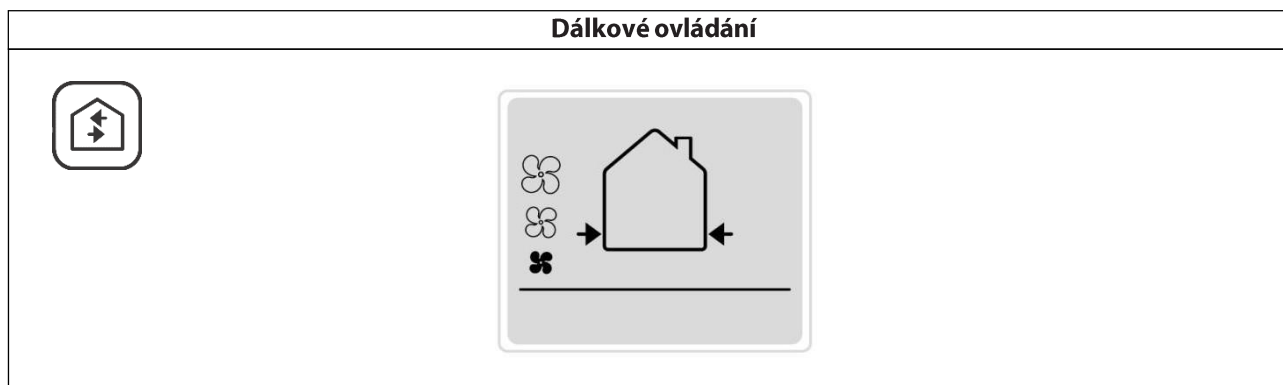
Doporučení:

Doporučený režim pro odsávání velkého množství vydýchaného vzduchu, na úkor rekuperace tepla, když jsou místnosti velmi přeplněné jako při večírcích, výročích...

REŽIM NASÁV8NÍ VENKOVNÍHO VZDUCHU

Chcete-li se dostat do tohoto režimu, opakovaně stiskněte tlačítko FLOW (F), aby se na displeji zobrazil obrázek níže. Stisknutím tlačítka FLOW se režim změní v pořadí PRŮTOK VZDUCHU MASTER-SLAVE, PRŮTOK VZDUCHU SLAVE-MASTER, EXTRAKCE, NASÁVÁNÍ, atd. PRŮTOK VZDUCHU MASTER-SLAVE ...).

V tomto režimu je aktivní tlačítko RYCHLOSTI (V) pro volbu požadované rychlosti.



Stisknutím specifického funkčního tlačítka poběží všechny jednotky neustále v sání s možností měnit rychlost podle potřeby.

Doporučení:

Doporučený režim pro odsávání velkého množství vydýchaného vzduchu, na úkor rekuperace tepla, když jsou místnosti velmi přeplněné jako při večírcích, výročních...

4. ÚDRŽBA

4.1 KDY JE ZAPOTŘEBÍ PROVÉST ÚDRŽBU

JEDNOTKA GHOST BASE

Jednotka neindikuje nutnost údržby, proto se doporučuje čistit filtry a keramický výměník každé 3 měsíce. Také je vhodné při opotřebení vyměnit filtry, aby byla zachována jejich účinnost a umožněna správná filtrace vzduchu. V případě potřeby proveďte výměnu filtrů. obraťte se na místního prodejce/distributora a požádejte o dodání náhradní filtrační sady.

JEDNOTKY GHOST ACTIVE nebo WIRELESS

Po každých 3000 pracovních hodin začne blikat indikátor na jednotce MASTER, aby upozornil, že je nutná údržba jednotek. Všechny jednotky budou pokračovat v provozu podle přednastavené funkce bez možnosti ji změnit, dokud nebudou provedeny operace údržby.

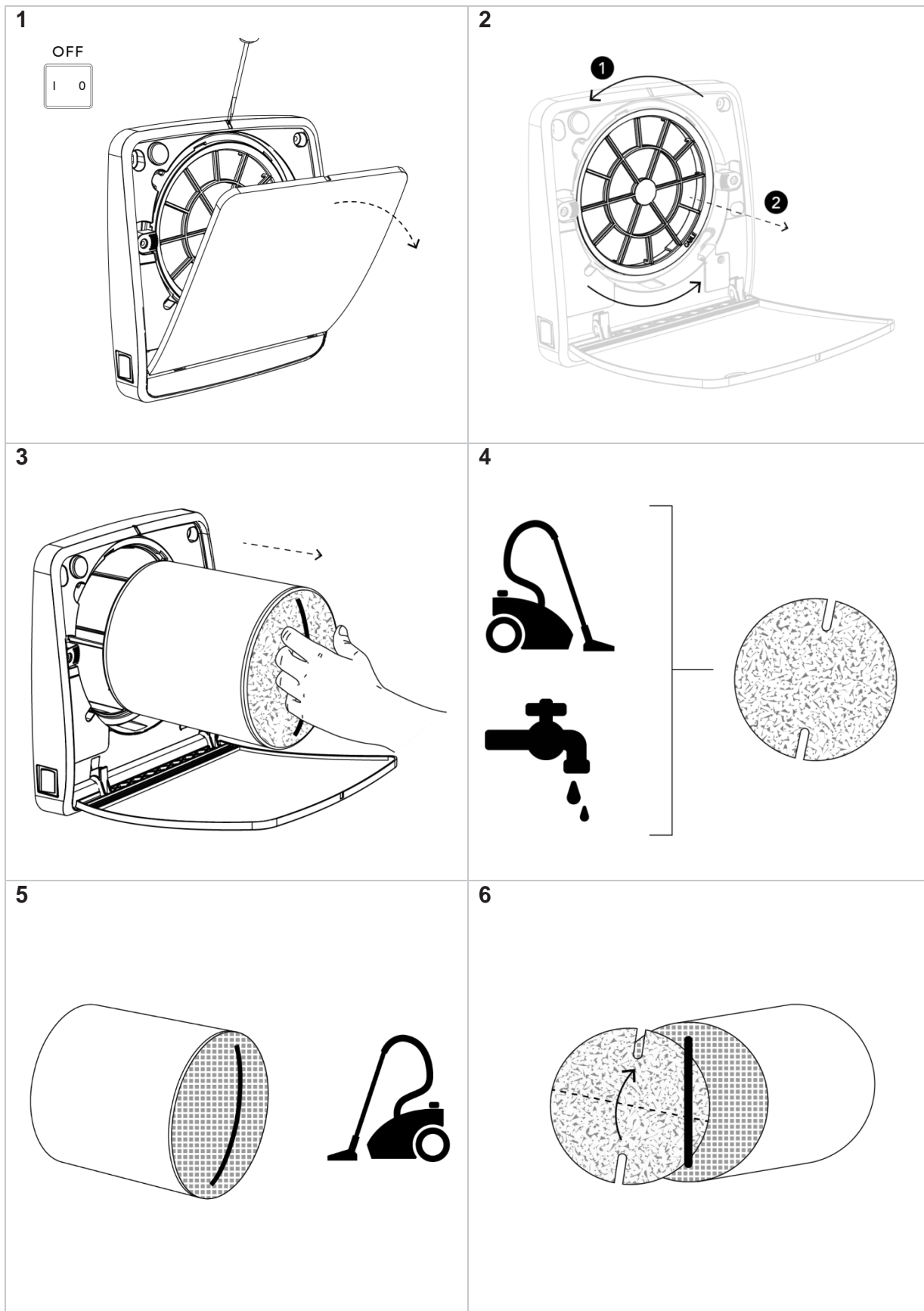
Po provedení údržby stiskněte tlačítko FILTER (F) na dálkovém ovladači pro reset alarmu.

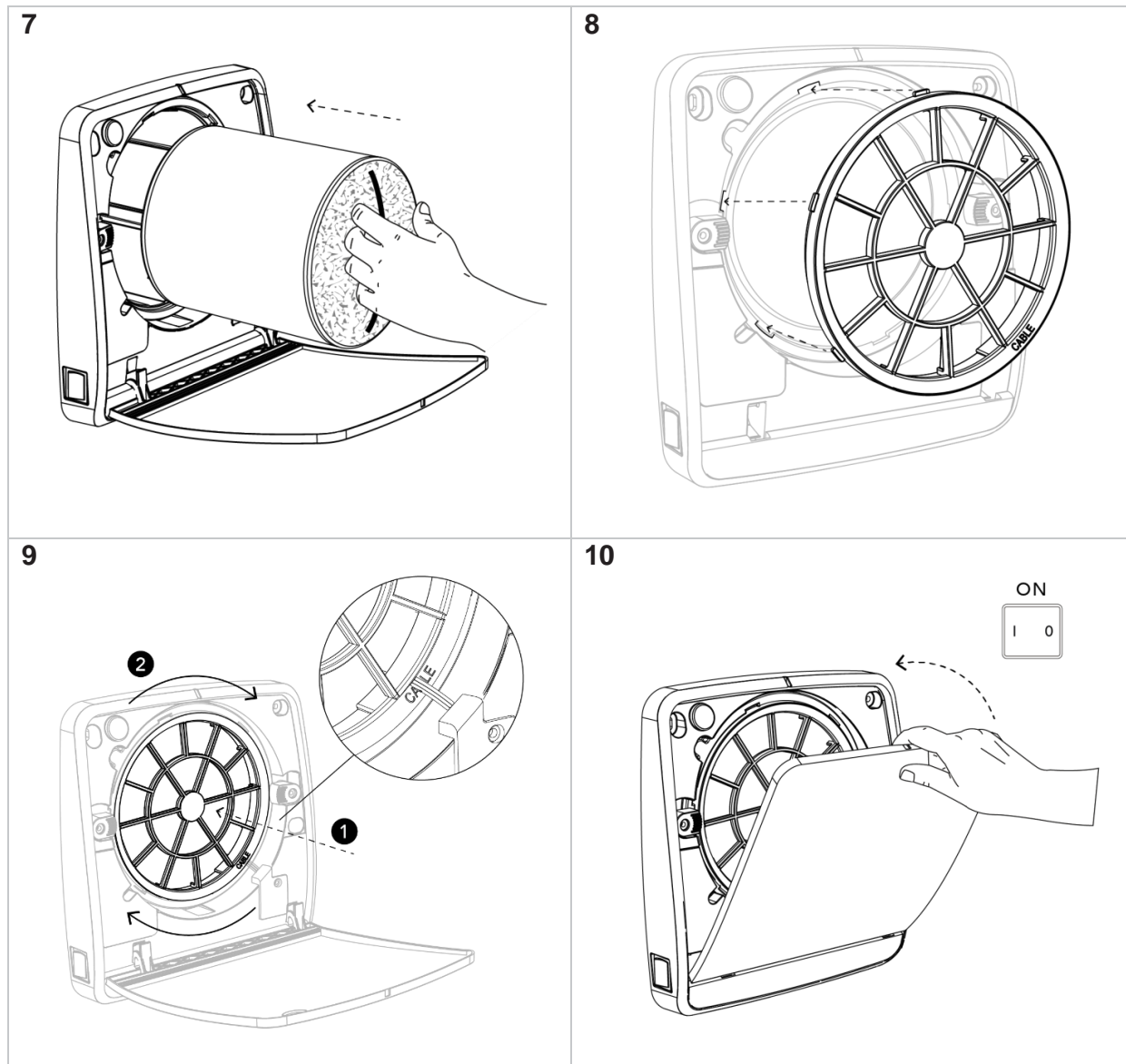
Také je vhodné při opotřebení vyměnit filtry, aby byla zachována jejich účinnost a umožněna správná filtrace vzduchu. V případě potřeby proveďte výměnu filtrů. obraťte se na místního prodejce/distributora a požádejte o dodání náhradní filtrační sady.

4.2 JAK ÚDRŽBU PROVÁDĚT

Všechny operace údržby jsou určeny pouze pro kvalifikovaný personál.

Před prováděním údržby se ujistěte, že je v místnosti odpojeno elektrické síťové připojení.





5. ČASTO Kladené DOTAZY

Jednotka se nespustí	<p>Ujistěte se, že je výrobek správně připojen k elektrické síti.</p> <p>Ujistěte se, že spínač ON/OFF (I/O) je v poloze ON (I).</p>
Jednotka se správně spustí, ale nedostává žádný signál z dálkového ovládání	<p>Ujistěte se, že dálkové ovládání obsahuje baterii.</p> <p>Ujistěte se, že je baterie v dálkovém ovladači nabitá.</p> <p>Příkazy přijímá pouze MASTER jednotka systému, ujistěte se, že posíláte příkazy správné jednotce.</p> <p>Ujistěte se, že jsou přepínače DIP správně nastaveny (MASTER).</p>
Jednotka správně startuje, dostává signály z dálkového ovládání, ale oběžné kolo se neotáčí	<p>Je třeba počkat 40 sekund, než se spustí automatická spuštění a otevření předního krytu.</p> <p>Ujistěte se, že produkt není v režimu DOHLED (pohotovostní režim)</p> <p>Ujistěte se, že oběžné kolo ventilátoru není blokováno</p>
Jednotka nedostává žádný signál z dálkového ovládání a červená LED bliká	<p>Proveďte údržbu a následně reset filtru – tlačítko (F), jak je uvedeno v návodu.</p> <p>Ujistěte se, že dálkové ovládání obsahuje baterii.</p> <p>Ujistěte se, že je baterie v dálkovém ovladači nabitá.</p>
Produkt běží pouze v extrakci a červená LED svítí	<p>Zvyšte práh maximální vlhkosti tlačítkem H.</p>
Červená LED na jednotce SLAVE bliká	<p>Žádná komunikace mezi MASTER a SLAVE jednotkami</p> <p>Zajistěte správné propojení mezi jednotkami (GHOST ACTIVE)</p> <p>Ujistěte se, že jsou přepínače DIP správně nastaveny</p>

VAROVÁNÍ: Pokud se zjištěný problém liší od těch, které jsou uvedeny výše, nebo pokud problém není vyřešen ani po dodržení pokynů, je třeba kontaktovat autorizované servisní středisko.



BRNO - CENTRÁLA

Vintrovna 404
664 41 Popůvky

BRNO - SKLAD

Vintrovna 262
664 41 Popůvky

PRAHA

LeLeknínová 3167/4
106 00 Praha 10 – Zahradní Město

PLZEŇ

Sluneční 2c
312 00 Plzeň

ČESKÉ BUDĚJOVICE

Nemanická 1266
370 10 České Budějovice

PARDUBICE

Fáblovka 406
533 52 Pardubice

OLOMOUC

Vejdovského 1179/6a
779 00 Olomouc

BOHUMÍN

Čs. armády 360
735 51 Bohumín