

ELEKTRICKÝ INFRAČERVENÝ ZÁŘIČ



SUNLINE[®]



NÁVOD K OBSLUZE



PROFESIONAL
SP1500
SP2000

AGIDA[®]
INFRARED HEATING SYSTEMS

ELEKTRICKÝ INFRAČERVENÝ ZÁŘIČ SUNLINE® PROFESIONAL SP1500/SP2000

SP1500/SP2000 je mnohostranně využitelný tepelný zářič pracující na principu infračerveného záření.

SP1500/SP2000 je určen pro vytápění osob, objektů, materiálu nebo technologií apod. Zářič bezprostředně po jeho zapnutí dává plný tepelný výkon, je energeticky nenáročný a přesto, že má kompaktní rozměry, vytápí velkou plochu.

SP1500/SP2000 byl navržen a vyroben z těch nejkvalitnějších komponentů s ohledem na bezpečnost použití.

UPOZORNĚNÍ:

Bezpečný provoz zářiče je zaručen pouze při dodržení následujících instrukcí, proto tento návod k obsluze pečlivě uschovejte. Při instalaci nebo manipulaci odpojte zářič od zdroje elektrické energie.

TECHNICKÉ PARAMETRY:

TŘÍDA I	krytí IP23	
Příkon	1500 W / 2000 W	230 V/50 Hz

KONSTRUKCE:

Tělo zářiče je vyrobeno z ocelového plechu, povrchově ošetřeno práškovou barvou. Reflektor je vyroben z leštěného hliníkového plechu s vysokou odrazivostí.

ZÁSADY SPRÁVNÉ INSTALACE A PROVOZU:

- Se zářičem je nutno zacházet opatrně aby nedošlo k jeho poškození.
- Zářič se nesmí umísťovat do prostorů s nebezpečím výbuchu a požáru hořlavých hmot, par a plynů, prachu a kapalin.
- Zářič nesmí být instalován v těsné blízkosti záclon, rolet a jiných hořlavých předmětů.
- Zářič musí být instalován ve vodorovné poloze.
- Optimální výška umístění zářiče od podlahy je 2,5 – 3,5 m, od stropu min. 20 cm, od bočních stěn min. 35 cm.
- Ideální úhel sklonu zářiče je v rozsahu 45 – 90°.
- Minimální vzdálenost objektu proti reflektoru zářiče nesmí být menší než 1,5 m.
- Minimální bezpečný prostor pod zářičem umístěným na stěně je půlkruh na podlaze o poloměru 1 m.
- Zářič je doporučeno nainstalovat mimo dosah osob.

POZNÁMKA:

ZÁPACH, KTERÝ TRVÁ NĚKOLIK MINUT PO PRVNÍM ZAPNUTÍ JE ZPŮSOBEN VYPALOVÁNÍM REFLEKTORU A NENÍ ZÁVADOU!!!

UPOZORNĚNÍ:

- Během provozu zářič nezakrývejte.
- Nedotýkejte se zářiče během provozu – může dojít k popálení.
- Neinstalujte zářič těsně pod elektrickou zásuvku.
- Nedotýkejte se IR zdroje (trubice) holýma rukama – může dojít k poškození.
- Výměnu nebo opravu elektrických částí zářiče může provádět pouze kvalifikovaná osoba.
- Udržujte venkovní plochy zářiče čisté.

UMÍSTĚNÍ A NASTAVENÍ ZÁŘIČE:

Pokud instalujete zářič na stěnu, nasměrujte reflektor zářiče do vytápěného místa. Obvyklý sklon zářiče oproti horizontální ose je 45 – 90°. Zářič nesmí být instalován na hořlavém povrchu a musí být umístěn nejméně 2 m od hořlavých materiálů jako jsou například papírové krabice, záclony, tkaniny apod., ale také prosklené plochy. Pokud instalujete zářič v dílně nebo garáži, kde jsou hořlavé materiály (barvy, laky, ředidla apod.), minimální vzdálenost od zdroje požáru nesmí být menší než 4 m.

DOPORUČENÉ JIŠTĚNÍ:

SP1500: min. 10A charakteristika B, doporučujeme charakteristiku C

SP2000: min. 16A charakteristika B, doporučujeme charakteristiku C

ÚDRŽBA A VÝMĚNA IR ZDROJE (TRUBICE):

Abyste zajistili vysokou účinnost zářiče po celou dobu provozu, je nutné ho udržovat v čistotě měkkým hadříkem, popřípadě vyfoukat stlačeným vzduchem.

Výměna IR zdroje (trubice):

1. Odpojte zářič od zdroje napětí.
2. Odšroubujte šroubky po obvodu rámečku zářiče.
3. Odstraňte rámeček.
4. Vytáhněte těleso reflektoru a odšroubujte vodiče ze svorkovnice.
5. Roztáhněte fixační svorky a IR zdroj (trubic) vysuňte mimo reflektor.
6. Vložte nový IR zdroj a zapojte vodiče do svorkovnice. Dávejte pozor, abyste se nedotýkali holýma rukama IR zdroje – použijte gumové nebo bavlněné rukavice.
7. Umístěte zpět těleso reflektoru, nasadte rámeček a dotáhněte ho šroubky.

SCHÉMA INSTALACE:

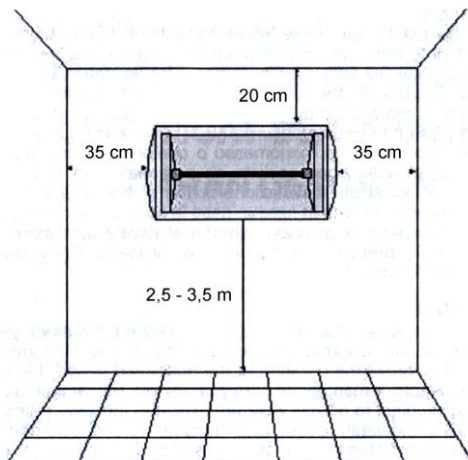


SCHÉMA ELEKTRICKÉHO ZAPOJENÍ:

